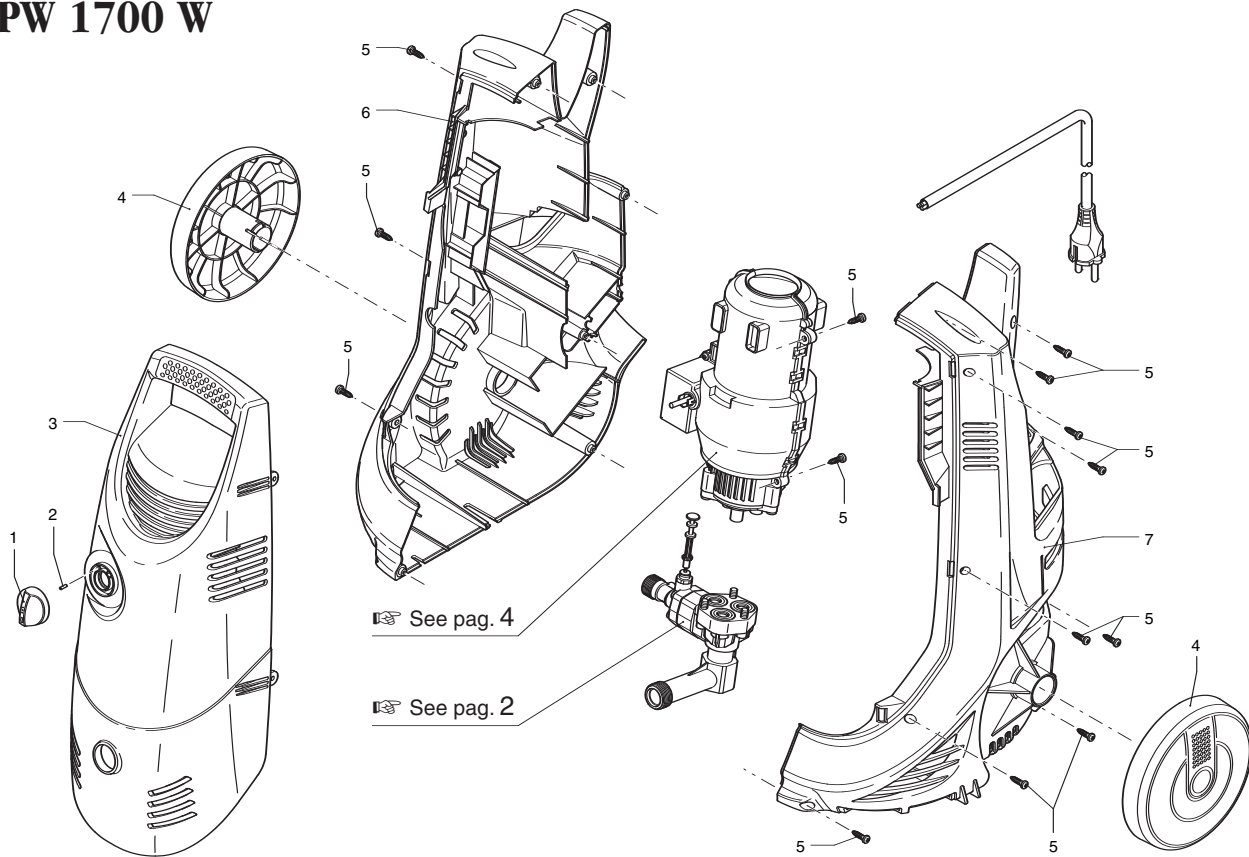


PW 1700 W



UN001550-NB

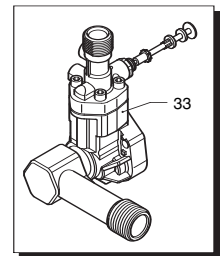
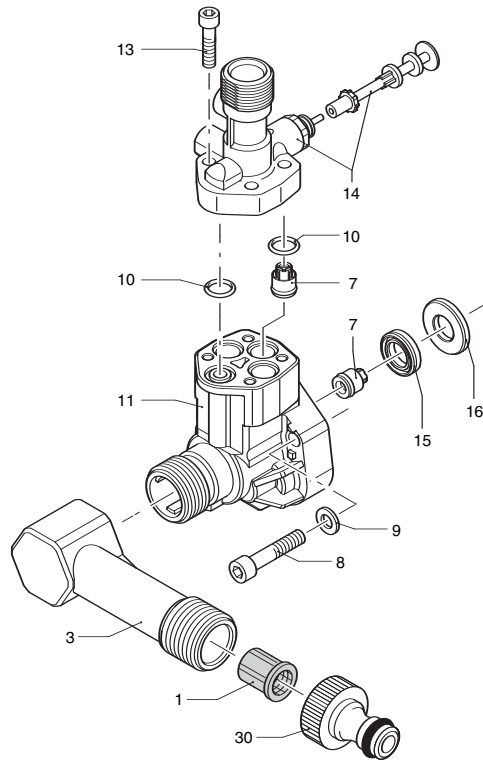
1

Pos.	Cod. Part n°	Denominazione	Description	Q.tà Q.ty	Note Vedi / See
1	2560380	Manopola interruttore	Switch knob	1	
2	2560490	Spina elastica	Pin	1	
3	2860015	Cofano anteriore arancio	Orange ant. casing	1	
4	2440071	Ruota ø 160	Driven gear	2	
5	2100300	Vite autof. 5x16	Screw	16	
6	2860030	Carter sinistro	Left casing	1	
7	2860020	Carter destro	Right casing	1	

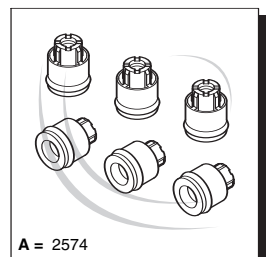
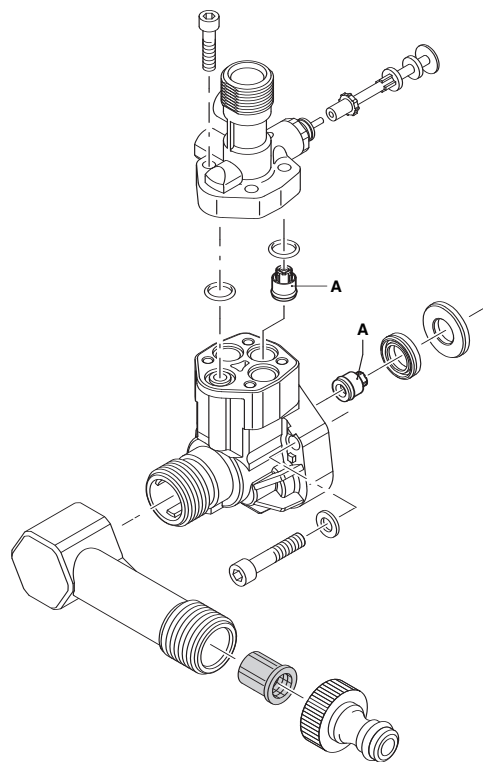
PW 1700 W

Legenda

per
for **PW 1700 W**



UN001551-NB



A = 2574

UN001552-NB

MODELLO / MODEL: PW 1700 W

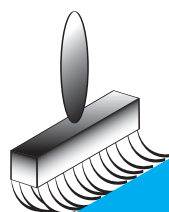
Pos.	Cod. Part n°	Denominazione	Description	Q.tà Q.ty	Note Vedi / See	Pos.	Cod. Part n°	Denominazione	Description	Q.tà Q.ty	Note Vedi / See
1	1340260	Filtro aspirazione acqua	Water suction filter	1							
3	2560700	Raccordo aspirazione	Suction fitting	1							
7	2109050	Valvola completa	Complete valve	6							
8	850850	Vite TCEI M 6x30	Screw	3							
9	2560690	Rondella ø 6,4	Washer	3							
10	880840	OR ø 9,25x1,78	O-Ring	4							
11	2560450	Testa pompa	Pump head	1							
13	2560720	Vite TC M 5x20	Screw	4	Autoformante						
14	2261	Prem. raccordo mandata	Outlet fitting assembly	1							
15	2101120	Guarnizione ø 12x18	Gasket	3							
16	2020041	Anello appoggio guarn.	Gasket support ring	3							
30	1461470	Innesto raccordo+guarn.	Attachment for tap+gasket	1	3/4"G(F)						
33	2207	Kit prem. testa + TSS	Head assembly + TSS kit	1							

KIT RICAMBI / PART KITS

A=KIT 2574
valvole
valves

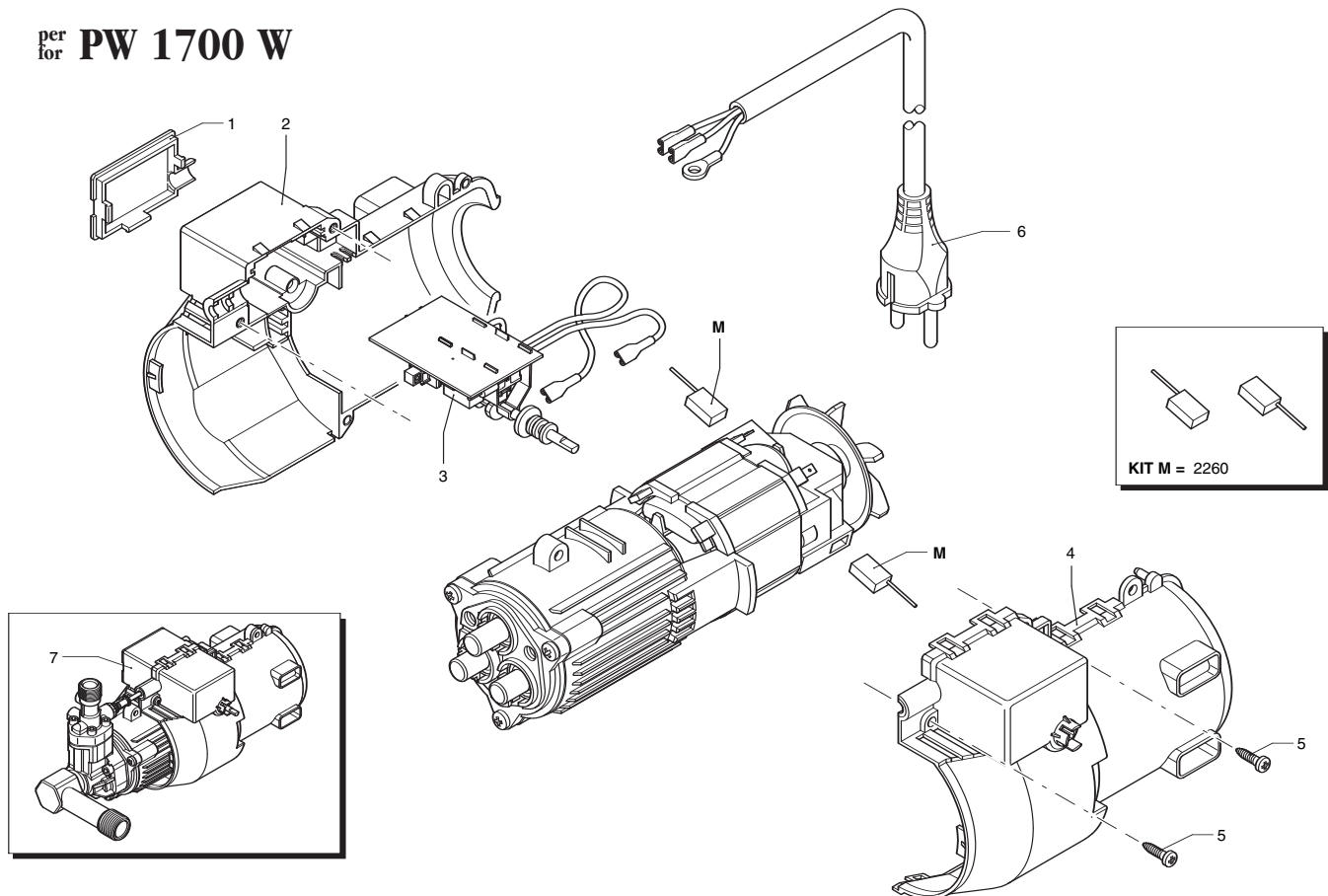
Pos.	Q.ty	Pos.	Q.ty	Pos.	Q.ty	Pos.	Q.ty
7	6						
Pos.	Q.ty	Pos.	Q.ty	Pos.	Q.ty	Pos.	Q.ty

Legenda



Ricambi consigliati
Recommended parts

per
for **PW 1700 W**



UN001553-NB

4

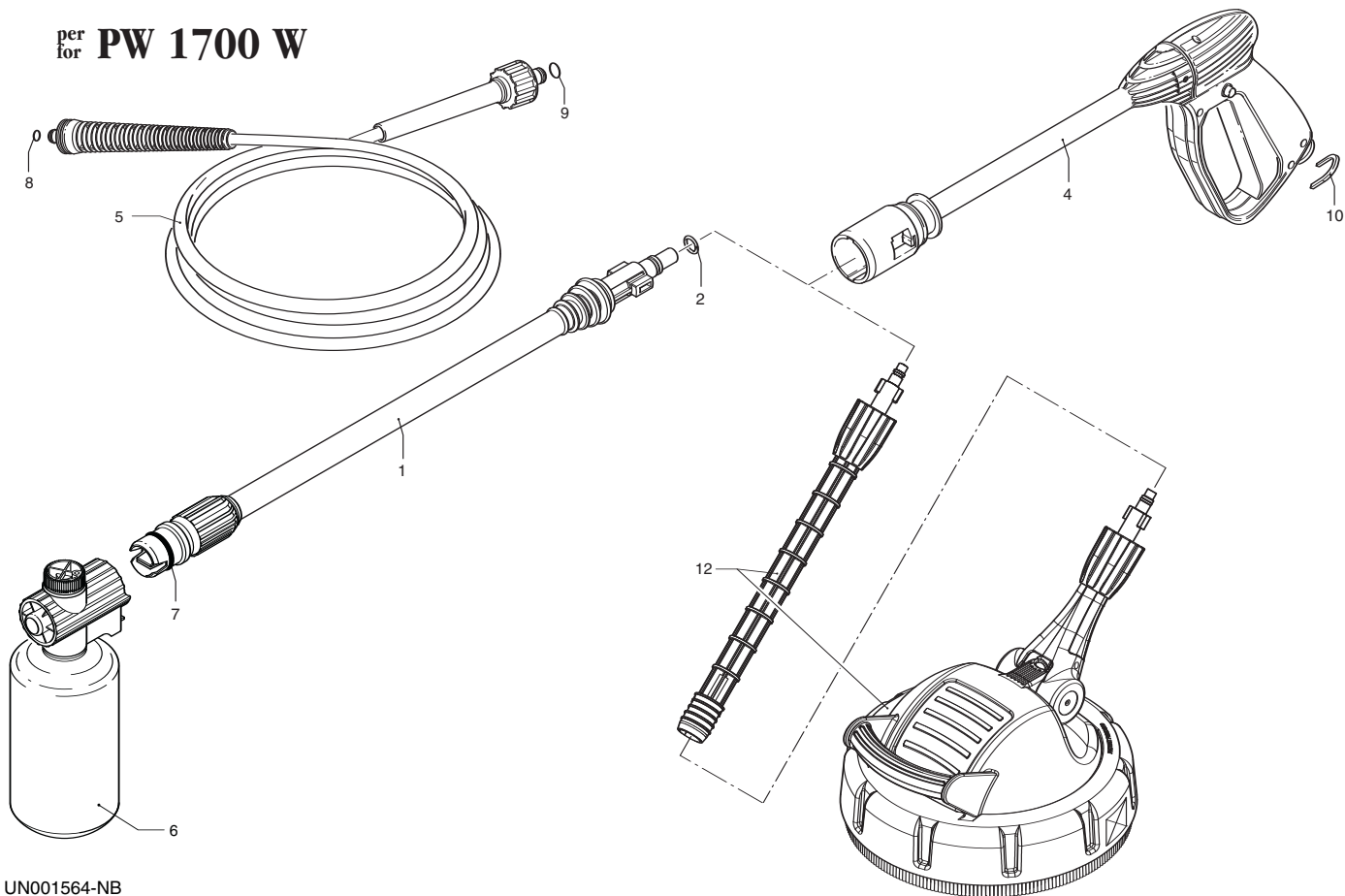
Pos.	Cod. Part n°	Denominazione	Description	Q.tà Q.ty	Note Vedi / Sec
1	2560350	Coperchio	Cover	1	
2	2560130	Convogliatore sx	Left conveyor	1	
3	2560400	Interruttore	Switch	1	2 Speed
4	2560120	Convogliatore dx	Right conveyor	1	
5	2100300	Vite autof. 5x16	Screw	2	
6	2560180	Cavo	Cable	1	
7	2569507	Prem. pompa + motore	Pump + El. motor ass.	1	① 2 Speed

Pos.	Cod. Part n°	Denominazione	Description	Q.tà Q.ty	Note Vedi / Sec

Legenda

① 230 V/50Hz - Schuko

per **PW 1700 W**



UN001564-NB

5

Pos.	Cod. Part n°	Denominazione	Description	Q.tà Q.ty	Note Vedi / Sec
1	40411	Testina+lancia ϕ 1,01	Head + lance ϕ 1,01	1	
2	391000	OR ϕ 9,13x2,62	O-Ring	1	
5	2000420	Tubo di mandata	High pressure hose	1	5,5 m
6	3641	Serbatoio detergente	Detergent tank	1	
7	2000520	OR ϕ 18x3	O-Ring	1	
8	1080250	OR ϕ 7,67x1,78	O-Ring	1	
9	2000770	OR ϕ 10x2	O-Ring	1	
10	2000080	Forcella	Clip	1	
11	40409	Pistola	Gun	1	
12	40499	Spinner	Spinner	1	

Pos.	Cod. Part n°	Denominazione	Description	Q.tà Q.ty	Note Vedi / Sec

Legenda

--